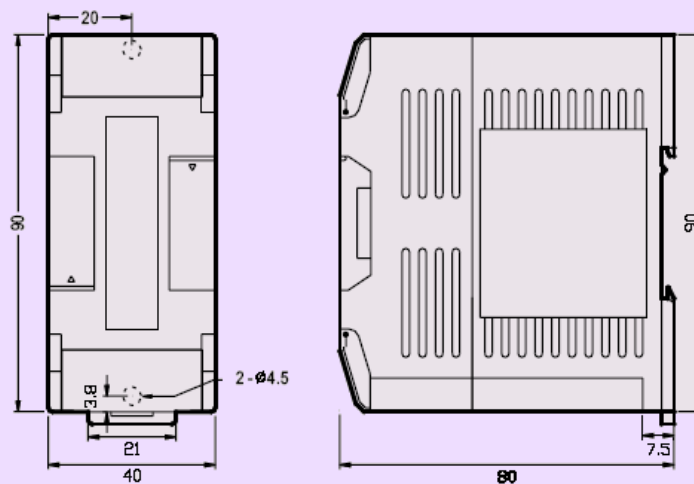




簡介

FBs-32DGI 係 FBs-PLC 系列之多工開關輸入模組。一片 32DGI 模組可提供多達 32 組之指撥開關輸入或 128 個開關點輸入。由於採用專用 I/O 控制晶片的緣故運作時不必由 CPU 逐次多工掃描,因此模組更新速率與 CPU 掃描時間無關,全部輸入狀態更新一次的時間僅需 10mS。但由於 CPU 解題採掃描方式運作,當 CPU 掃描時間大於 10mS 時整體之更新速率則為一次 CPU 掃描時間。

外型與尺寸



規格

輸入容量-

32 位數指撥開關 或

128 點獨立開關

佔用 I/O 資源-

8 個輸入暫存器(IR)

信號連接器- 30 Pin 牛角接頭

控制信號-

行輸出 - 8 點 SINK(NPN)輸出

列輸入 - 16 點 SINK 輸入

更新速率- 10mS

絕緣方式- 變壓器(電源)及光隔離(接點信號)

狀態燈指示-

5V PWR LED 指示

供應電源及消耗電流- 24V-15%/+20%, 40mA

內部消耗電流- 5V, 14mA

操作溫度- 0 ~ 60 °C

儲存溫度- -20 ~ 80 °C

外型尺寸- 40(寬)x90(高)x80(深) mm

連接器信號

腳位編號	信號名稱	腳位編號	信號名稱
1	框體接地	2	+24V(外加)
3	-24V(外加)	4	空接
5	D0	6	D1
7	D2	8	D3
9	D4	10	D5
11	D6	12	D7
13	D8	14	D9
15	D10	16	D11
17	D12	18	D13
19	D14	20	D15
21	空接	22	S1
23	S2	24	S3
25	S4	26	S5
27	S6	28	S7
29	S8	30	空接

I/O 控制晶片工作時將 32 組之指撥開關輸入或 128 個開關點輸入分 8 次掃描每次讀 4 位數指撥開關或 16 個開關點狀態。

上表中 S1~S8 為低位階作動(Low Active)輸出信號(Sink 或 NPN 輸出)用於多工選取 8 組輸入而 D0~D15 為輸入信號用於讀取各次選取之掃描資料。

輸入狀態讀取

32 組之指撥開關輸入或 128 個開關點輸入狀態直接對應到 8 個輸入暫存器如下表對應關係。其中假設模組對應之第一個輸入暫存器為 IR

輸入暫存器	D15~D12	D11~D8	D7~D4	D3~D0
IR+0	DIG3	DIG2	DIG1	DIG0
IR+1	DIG7	DIG6	DIG5	DIG4
IR+2	DIG11	DIG10	DIG9	DIG8
IR+3	DIG15	DIG14	DIG13	DIG12
IR+4	DIG19	DIG18	DIG17	DIG16
IR+5	DIG23	DIG22	DIG21	DIG20
IR+6	DIG27	DIG26	DIG25	DIG24
IR+7	DIG31	DIG30	DIG29	DIG28

接線範例

市售指撥開關模組

