

FBs-1LC

负荷元输入模块



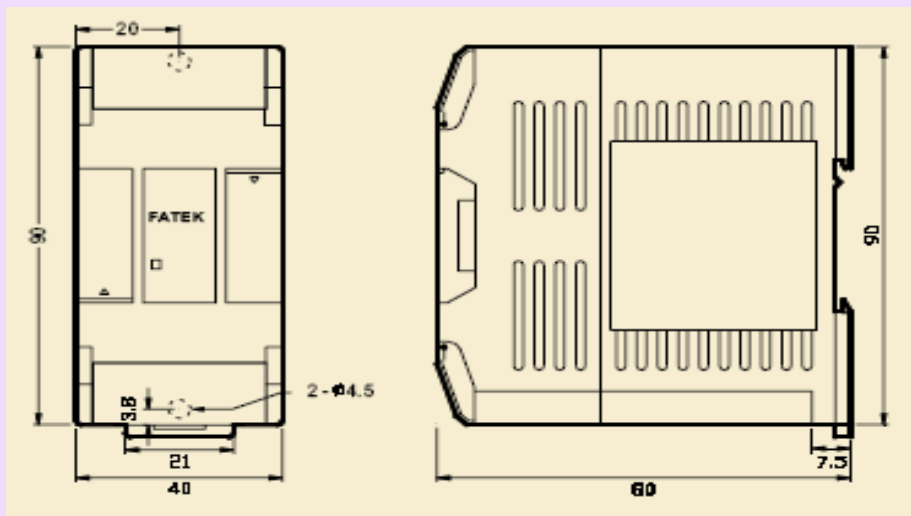
简介

FBs-1LC 是 FATEK FBs 系列 PLC 的模拟输入模块的成员.可用于量测负荷元(load Cell)产生之微弱信号.本模块将量测信号以 16 位带正负号数来表示.为了能将伴随于信号之现场噪声滤除,本模块内也提供了取样信号平均的功能..

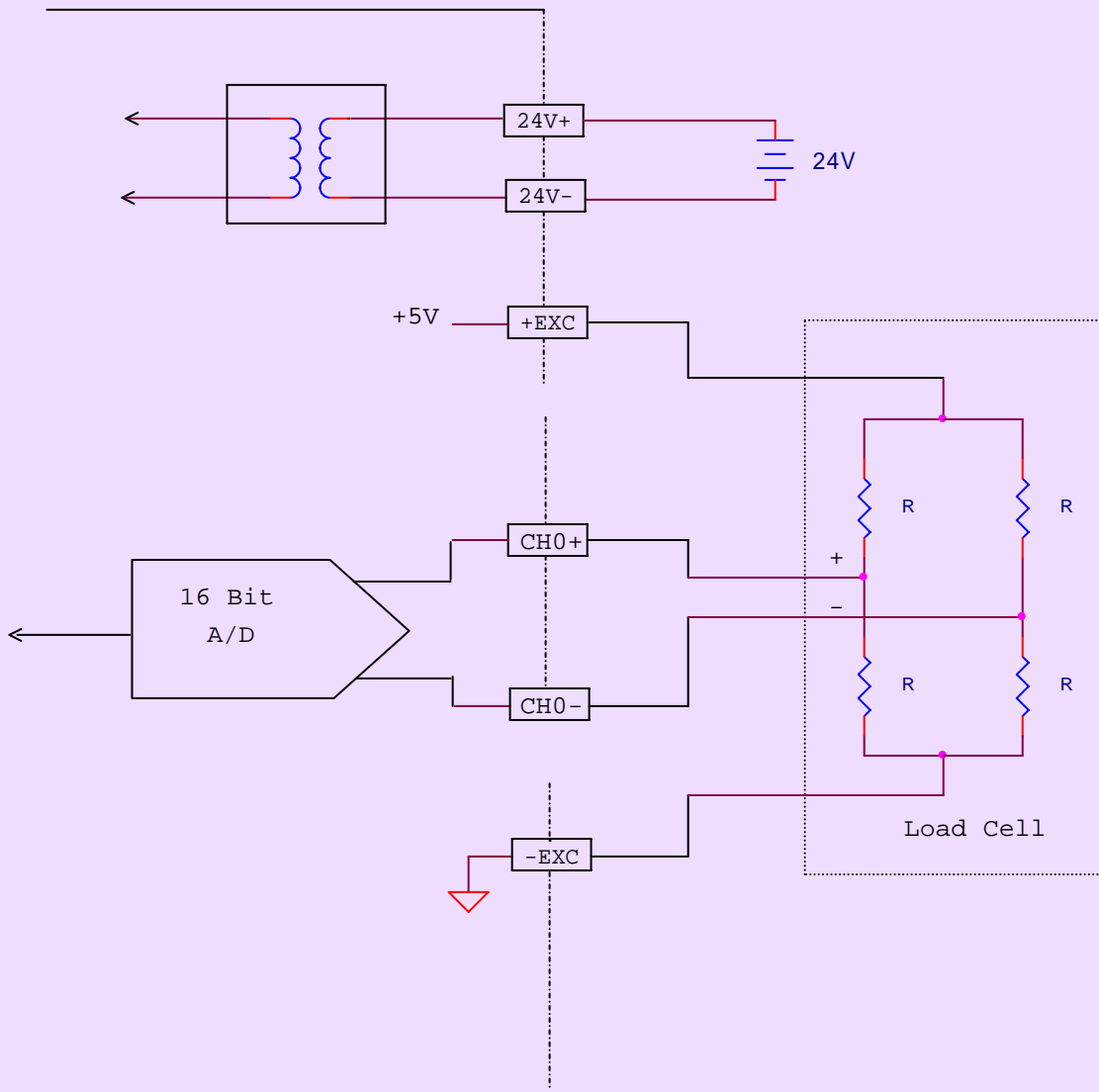
规格

信道数- 单信道
分解能力- 16 位(含符号位)
占用点数- 1 个 RI(输入缓存器)及 8 点 DO
转换速率- 5/10/20/25/60/120/240/480 Hz 可选
非线性度- 0.01% 满刻度(@25°C)
零点漂移- 0.2 $\mu\text{V}/^\circ\text{C}$
增益漂移- 10 ppm/ $^\circ\text{C}$
激励电压- 5V, 最大可推 250 Ω 负载
灵敏度- 2mV/V, 5mV/V, 10mV/V, 20mV/V
软件滤波- 移动式平均
取样平均次数- 1~8 可选
隔离- 变压器(电源)及光耦合器(信号)
指示灯- 5V 电源 LED
外部供应电源- 24V-15%/+20%, 2VA
内部功率损耗- 5V, 100mA
工作温度- 0 ~ 60 $^\circ\text{C}$
储存温度- -20 ~ 80 $^\circ\text{C}$
尺寸- 40(W)x90(H)x80(D) mm

外型尺寸



配线图



转换结果是以带正负号的 16 位数表示. 若要得到真实之工程单位值则须在阶梯程序中加入 LCNV(FCN33)或 MLC(FCN34)指令来作转换. 由于负荷元的信号非常微弱,通常应用时须作零点调校的动作以克服电路的零点漂移现象.

PLC 控制

PLC 与 1LC 模块间系透过 8 点 DO 及 1 个输入缓存器(RI)来沟通.

藉由 DO 信号使用者可选择转换速率,输入范围及平均的次数.详细的 DO 控制请参考下表. Y_s 是模块配置到的 DO 起始号码. 转换的结果置于输入缓存器中.

信号	名称	功能说明	
Y_{s+1}, Y_{s+0}	量测范围	00	0~10mV(2mV/V)
		01	0~25mV(5mV/V)
		10	0~50mV(10mV/V)
		11	0~100mV(20mV/V)
Y_{s+2}	高速模式*1	=0, 一般速度 =1, 高速	
Y_{s+3}	保留	0	
Y_{s+5}, Y_{s+4}	转换速率 ($Y_{s+2} = 0$)	00	5 Hz
		01	10 Hz
		10	20 Hz
		11	25 Hz
Y_{s+5}, Y_{s+4}	转换速率 ($Y_{s+2} = 1$)	00	60 Hz
		01	120 Hz
		10	240 Hz
		11	480 Hz
Y_{s+7}, Y_{s+6}	平均次数	00	不平均
		01	2 次平均
		10	4 次平均
		11	8 次平均

注*1: V1.2 版以上(含)软体才提供此功能.