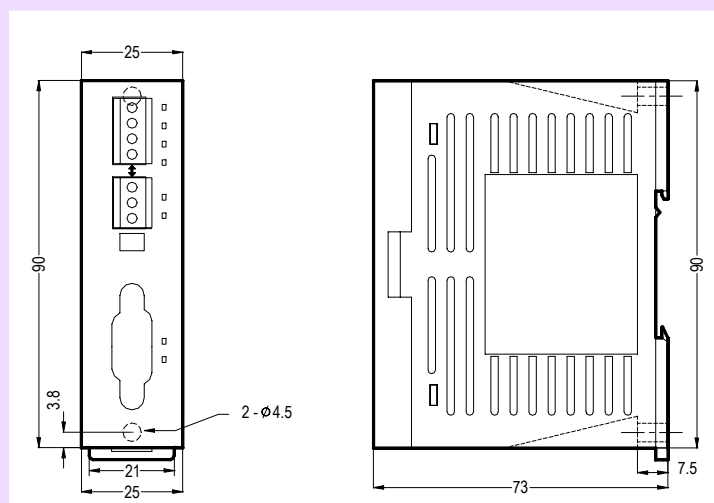




### 简介

FBs-CM25E 系 FBs-PLC 系列中之一型通讯模块。其允许 FBs-CPU 模块直接与以太网网络相接。可主动(客户模式)的或被动(伺服模式)的与因特网上的控制器或计算机沟通。此通讯模块除 FBs MA 机型不能使用外 MC,MN 均可搭配使用。藉由此扩充模块可轻易的达成 PLC 远程监控与诊断之目的。应用时此扩充模块会利用主机之 Port4 与因特网沟通。此外此模块亦提供一泛用之 Port3 RS232 通讯端口。此模块之相关建构可直接利用网络来进行。在安装上十分方便可直接固定于 DIN-Rail 上或采用螺丝固定。

### 外型尺寸



### 特色

- 支持多客户同时存取功能
- 支持伺服或客户工作模式
- 支持 FATEK 或 Modbus-TCP 通讯协议
- IP 存取限制安全防护机制
- 230.4 Kbps 高速波特率
- 自动检测建构设定

### 规格

网络界面-10BaseT

网络协议-TCP/IP

应用协议-FATEK, Modbus-TCP

运作方法-串行转以太网网络

PLC 沟通界面-Port4 RS485 界面

泛用通讯端口- Port3, RS232 界面

工作模式-伺服或客户模式

应用埠号- Modbus-TCP – 502, FATEK – 500 或自订

最大 TCP 联机数- 10 个

安全防护机制- IP 存取限制

运作参数建构方式- 网络联机规划

韧体更新方式 -网络联机更新

状态灯- RX, TX 及 LINK LED 指示

消耗电流- 5V, 200mA

操作温度- 0 ~ 60 °C

储存温度- -20 ~ 80 °C

外型尺寸- 25(宽)x90(高)x73(深) mm

### 指示灯号

#### 模块状况灯号

**RUN:** 正常时此灯应会快速闪烁,当进入规划联机时会慢闪。

#### 以太网路灯号

**LINK:** 当亮起时表示通讯线连接正常。

**RX:** 当亮起时表示本模块感测到以太网有讯息在流通。

**TX:** 当亮起时表示本模块正在传送讯息至以太网。

#### Port3 灯号

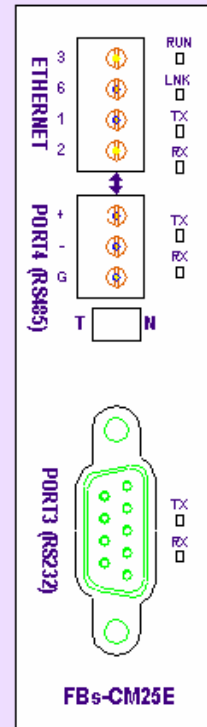
**RX:** 当亮起时表示 port3 收到讯息。

**TX:** 当亮起时表示 port3 正在传送讯息。

#### Port4 灯号

**RX:** 当亮起时表示 port4 收到讯息。

**TX:** 当亮起时表示本模块正在传送讯息至 port4。



### 开关及信号连接器说明

#### 以太网(Ethernet)连接器

为配合机台的振动环境本接头不采用之 RJ-45 而采用接触性良好之欧规 4pin 接头。在面板上标示之 3, 6, 1, 2 标记表示对应接脚接至标准 RJ-45 之 3 (RX+ 白绿), 6 (RX- 绿), 1 (TX+ 白橙), 2 (TX- 橙)信号

#### Port4 连接器

此连接器为 RS485 通讯端口。+,-分别对应至 RS485 之正负信号。G 为信号接地。

#### Port4 终端电阻开关

此开关位于 Port4 连接器下方为了配合 RS485 界面的终端阻抗匹配需求本模块内有内建终端电阻以方便现场作业使用。当两个开关均拨于 T 位置时表加上终端电阻,N 位置时表不加终端电阻



不加终端电阻



加终端电阻

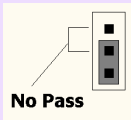
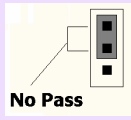
#### Port3 连接器

此连接器为 RS232 通讯端口。Pin2 为 TX 输入信号, Pin3 为 RX 输出信号, Pin5 信号接地。

### 跳线设定

#### 通行码保护控制

为了避免以太网网络接口模块内之建构内容被不当修改,本模块利用通行密码来管制建构作业。当操作者欲作建构修改时必须先输入正确之通行密码才能进行作业。由于保护之关系若通行密码忘记时即无法修改模块的建构内容,为了避免上述之情况发生特提供一开关来控制是否要进行密码保护.JP1 位置请参考下图

通行码保护控制	JP1 设定
开启(保护)	
关闭(不保护)	

FBs-CM25E 模块出厂设定为:

通行码保护控制- 开启

若实际应用与出厂设定不同时请参考以上数据自行设定