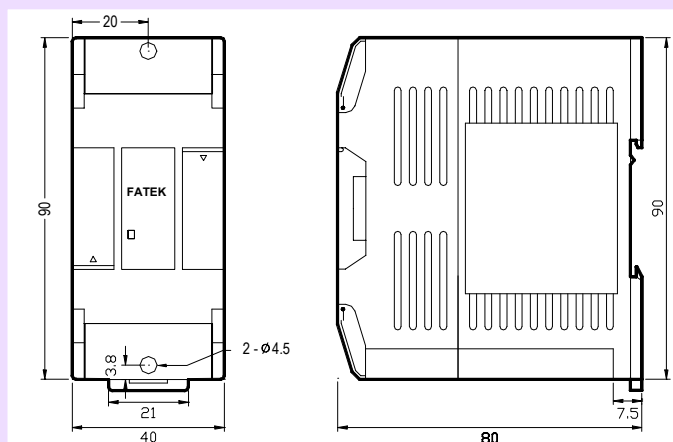




简介

FBs-RTD6 系 FBs-PLC 系列 6 信道白金接点温度量测模块。当更新速率为 1 秒时分辨率为 1 °C 而更新速率为 2 秒时分辨率为 0.1 °C。应用时 RTD 温度传感器采三线式接法,可有效抵消长接线产生之线阻效应。为了有效降低现场噪声对正常信号的干扰,本模块亦提供了读值平均之功能。传感器种类、更新速率及读值平均次数的设定均采软件规划的方式,设定时使用者不须动到跳线或开关。

外型与尺寸



规格

通道数 - 6 CH

分解能力- 0.1 °C 或 1 °C

占用 I/O 资源-

1 个输入缓存器 RI(Input Register)

8 点输出线圈 (DO)

转换速度- 1 或 2 秒

准确度- ±1 %

传感器种类- Pt-100, Pt1000 (JIS or DIN)

软件滤波- 移动式平均

取样平均次数- 1,2,4,8,16 可设定

量测范围-

Pt100: -200~850 °C

Pt1000: -200~600 °C

绝缘方式- 变压器(电源)及光隔离(信号)

状态灯- 5V PWR LED 指示

供应电源及消耗功率- 24V-15%/+20%, 2VA

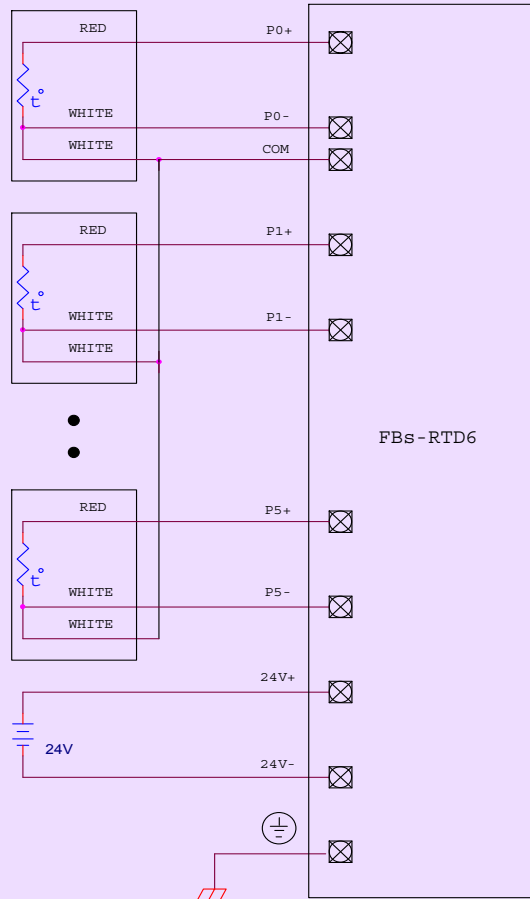
内部消耗电流- 5V, 35mA

操作温度- 0 ~ 60 °C

储存温度- -20 ~ 80 °C

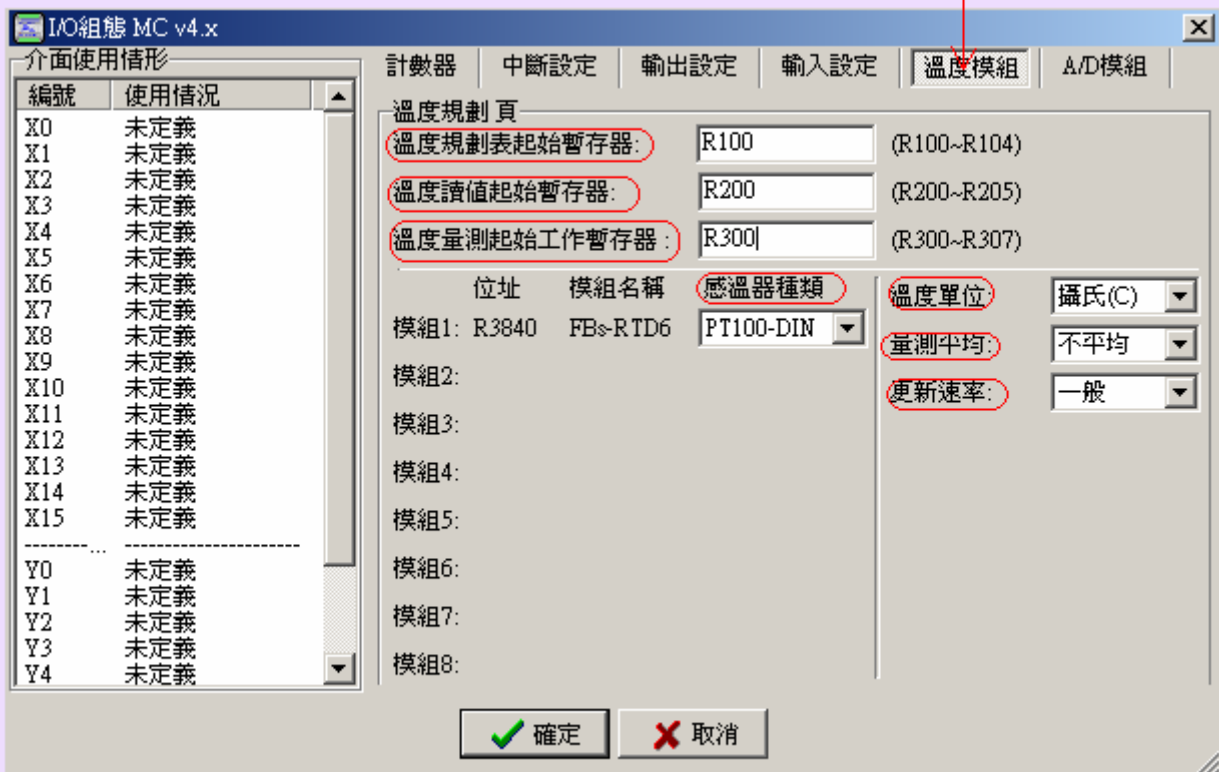
外型尺寸- 90(宽)x90(高)x80(深) mm

配线图



温度模块 I/O 规划

在进行温度量测工作前须先利用 Winproladder 软件进行温度模块之规划。操作时请于项目窗口中展开系统组态并点选其下之 I/O 组态此时可看到如下页所示之画面。



规划之内容包含感温器种类、更新速率、平均次数及摆放温度规划表和温度读值之缓存器地址。详细内容请参考 Winproladder 使用手册或进阶功能手册。