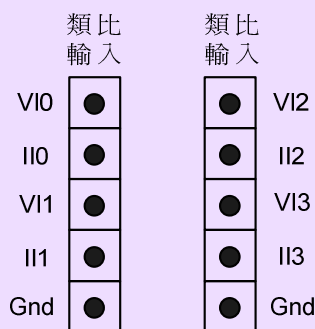


### 简介

FBs-B4AD 系 FATEK FBs 系列 PLC 之类比输入信号扩充板，其提供 4 通道之 12 位元类比输入量测信号（14 位元表示式）。应用时可依配线位置来决定输入或输出讯号的型态（电压或电流）。

### 脚位图



### 规格

#### 类比输入详细规格

通道数：4 通道

解析度：12 bits

数值表示法：14 bits (0 ~ 16380)

信号最大分解能力：2.44mV(电压), 4.88uA(电流)

占用资源：4 个暂存器 (D4072 ~ D4075)

转换时间：每次扫描均更新

精确度：±1 %

最大绝对输入讯号：±15V(电压), 30mA(电流)

输入阻抗：100KΩ(电压), 125Ω(电流)

量测范围：0 ~ 10V(电压)

0 ~ 20mA(电流)

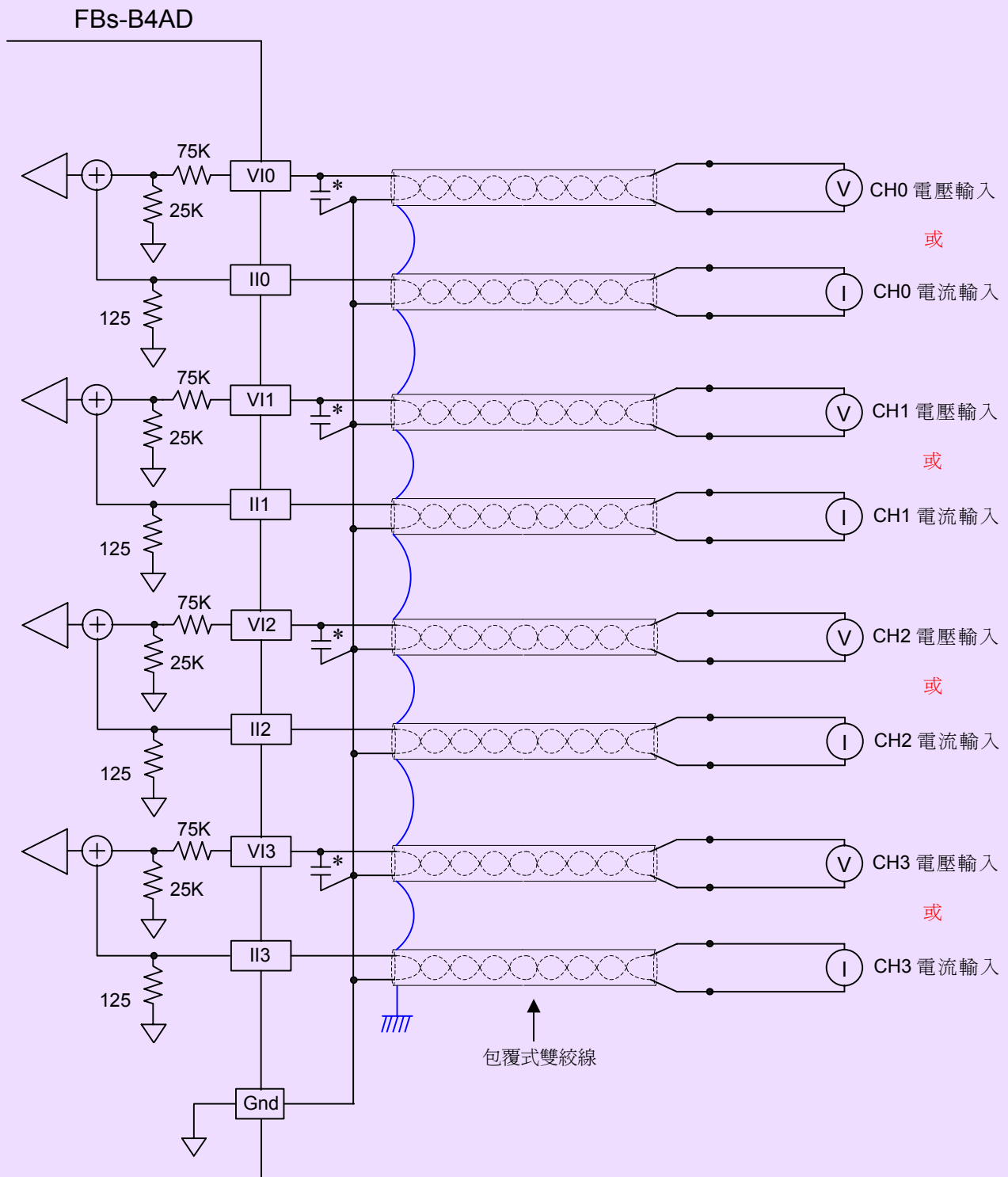
指示灯号：无

内部消耗功率：5V, 20mA

工作环境温度：0 ~ 60 °C

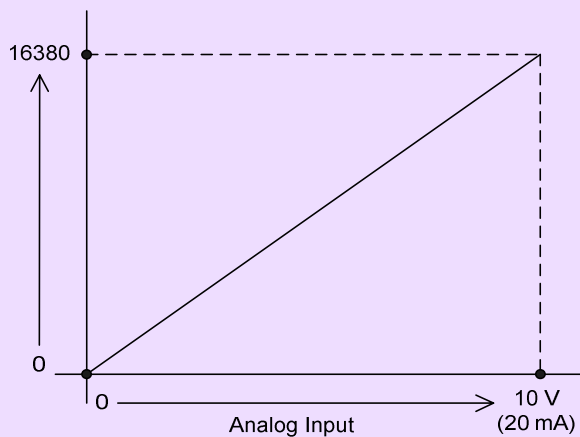
储存温度：-20 ~ 80 °C

### 配线示意图



\* 0.1~0.47 uF 電容值 (濾除雜訊用).....建議加裝，但非必要。

### 类比输入特性曲线图



### FBs-B4AD 之 I/O 定址

通道编号		数值暂存器	使用暂存器
		CH0	D4072 ( 0 ~ 16380 )
类 比 输 入	CH1	D4073 ( 0 ~ 16380 )	D4073 ( 0 ~ 16380 )
	CH2	D4074 ( 0 ~ 16380 )	D4074 ( 0 ~ 16380 )
	CH3	D4075 ( 0 ~ 16380 )	D4075 ( 0 ~ 16380 )