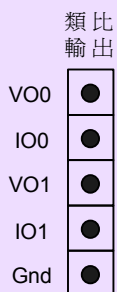


简介

FBs-B2DA 系 FATEK FBs 系列 PLC 之模拟输出信号扩充板，其提供 2 信道之 12 位(14 位表示式)模拟输出信号，应用时可依配线位置来决定输入或输出讯号的型态(电压或电流)。在安全防护方面当 CPU 超过 0.5 秒未对模块进行存取时输出会自动变为零输出，即变为 0V(当输出设为电压信号)或 0mA(当输出设为电流信号)。

脚位图



规格

通道数：2 通道

分辨率：12 bit

数值表示法：14 bits (0 ~ 16380)

信号最大分解能力：2.44mV(电压), 4.88uA(电流)

占用 I/O 资源：2 个缓存器(D4076、D4077)

转换时间：每次扫描均更新

精确度：±1 %

最大及最小输出负载：电压输出：2K ~ 1MΩ
电流输出：0 ~ 500Ω

输出范围：0 ~ 10V(电压)

0 ~ +20mA(电流)

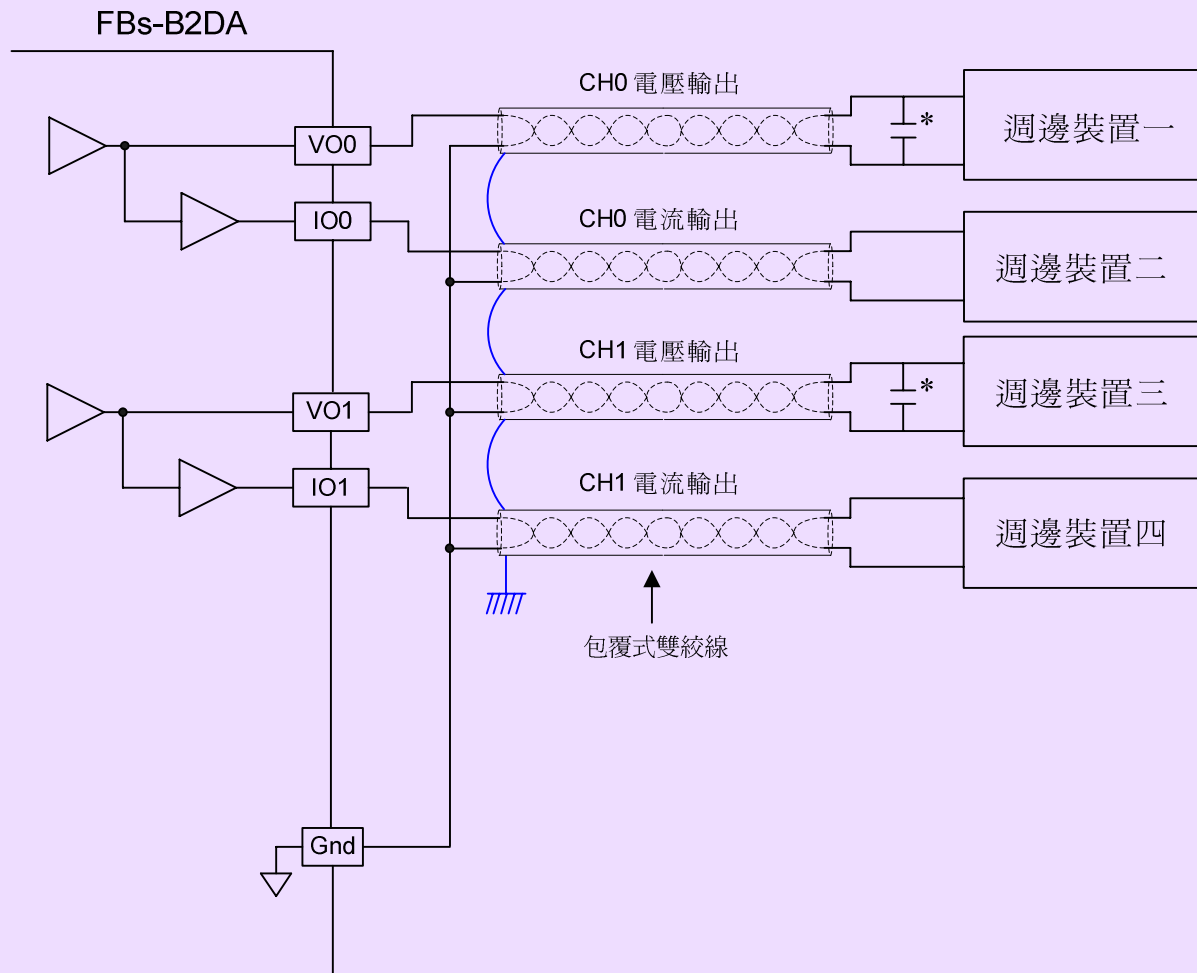
指示灯号：无

内部消耗功率：5V, 20mA

工作环境温度：0 ~ 60 °C

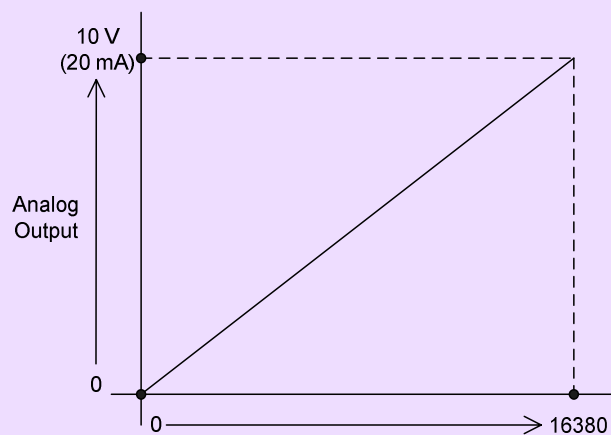
储存温度：-20 ~ 80 °C

配线示意图



* 0.1~0.47 uF 電容值 (濾除雜訊用).....建議加裝，但非必要。

特性曲线图



FBs-B2DA 之 I/O 寻址

通道编号		数值缓存器	缓存器
		模拟输出	CH0
	CH1	D4077 (0 ~ 16380)	