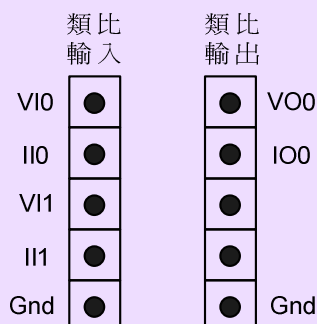


### 简介

FBs-B2A1D 系 FATEK FBs 系列 PLC 之模拟输出/入信号扩充板，其提供 1 信道之 12 位(14 位表示式)模拟输出信号以及可量测 2 信道之 12 位(14 位表示式)模拟输入信号。应用时可依配线位置来决定输入或输出讯号的型态(电压或电流)。在安全防护方面当 CPU 超过 0.5 秒未对模块进行存取时输出会自动变为零输出，即变为 0V(当输出设为电压信号)或 0mA(当输出设为电流信号)。

### 脚位图



### 规格

#### 模拟输入详细规格

通道数 : 2 通道  
 分辨率 : 12 bits  
 数值表示法 : 14 bits ( 0 ~ 16380 )  
 信号最大分解能力 : 2.44mV(电压), 4.88uA(电流)  
 占用资源 : 2 个缓存器( D4072、D4073 )  
 转换时间 : 每次扫描均更新  
 精确度 : ±1 %  
 最大绝对输入讯号 : ±15V(电压), 30mA(电流)  
 输入阻抗 : 100KΩ(电压), 125Ω(电流)  
 量测范围 : 0 ~ 10V(电压)  
                   0 ~ 20mA(电流)

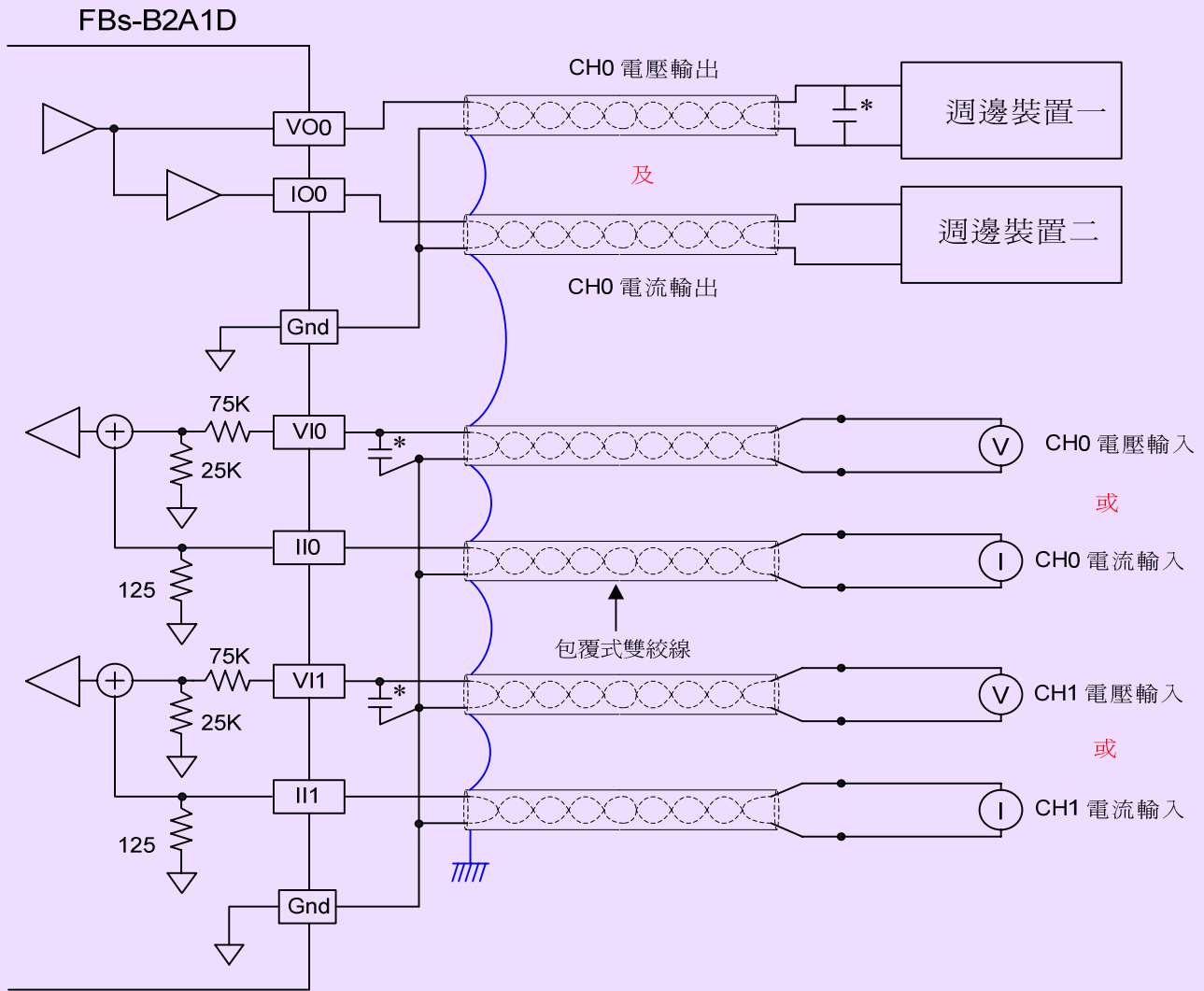
#### 模拟输出详细规格

通道数: 1 通道  
 分辨率: 12 bit  
 数值表示法: 14 bits ( 0 ~ 16380 )  
 信号最大分解能力: 2.44mV(电压), 4.88uA(电流)  
 占用资源: 1 个缓存器( D4076 )  
 转换时间: 每次扫描均更新  
 精确度: ±1 %  
 最大及最小输出负载 : 电压输出: 2K ~ 1MΩ  
                                   电流输出: 0 ~ 500Ω  
 输出范围 : 0 ~ 10V(电压)  
                   0 ~ +20mA(电流)

#### 共通部分详细规格

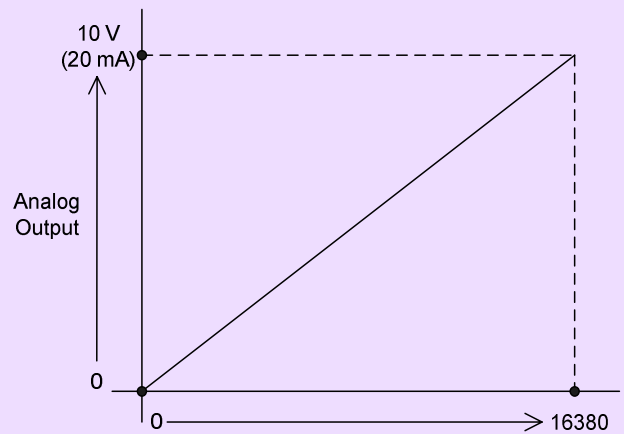
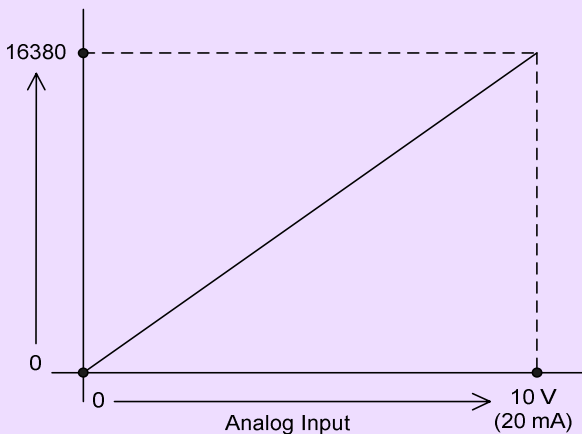
指示灯号 : 无  
 内部消耗功率 : 5V, 20mA  
 工作环境温度 : 0 ~ 60 °C  
 储存温度 : -20 ~ 80 °C

### 配线示意图



\* 0.1~0.47 uF 電容值 (濾除雜訊用).....建議加裝，但非必要。

### 输出特性曲线图



### FBs-B2A1D 之 I/O 寻址

数值缓存器		使用缓存器
通道编号		
模拟输入	CH0	D4072 ( 0 ~ 16380 )
	CH1	D4073 ( 0 ~ 16380 )
模拟输出	CH0	D4076 ( 0 ~ 16380 )