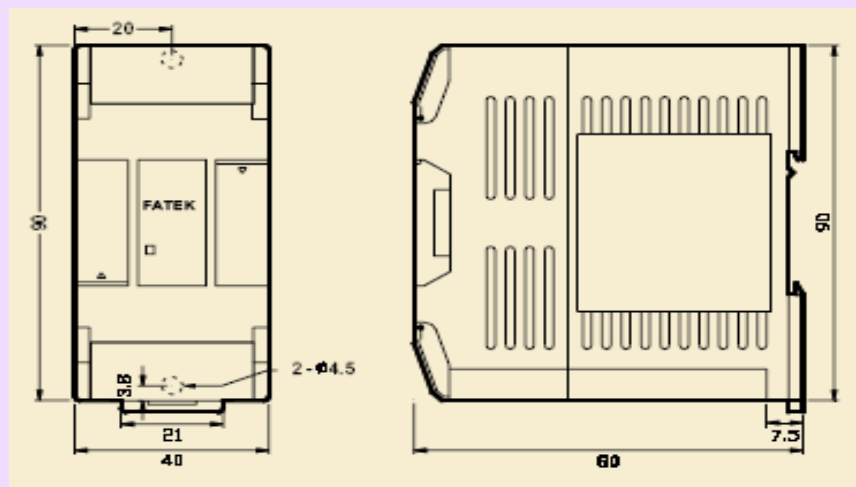




简介

FBs-4PT 系 FATEK FBs 系列 PLC 之模拟输入信号扩充模块.其提供 4 通道电阻尺或单极性单端电压输入信号具 14 或 12 位分解能力之模拟至数字转换功能.不论 14 或 12 有效位模式其读值均以 14 位表示.此外为滤除混于信号内之现场噪声亦提供多次读值平均的功能

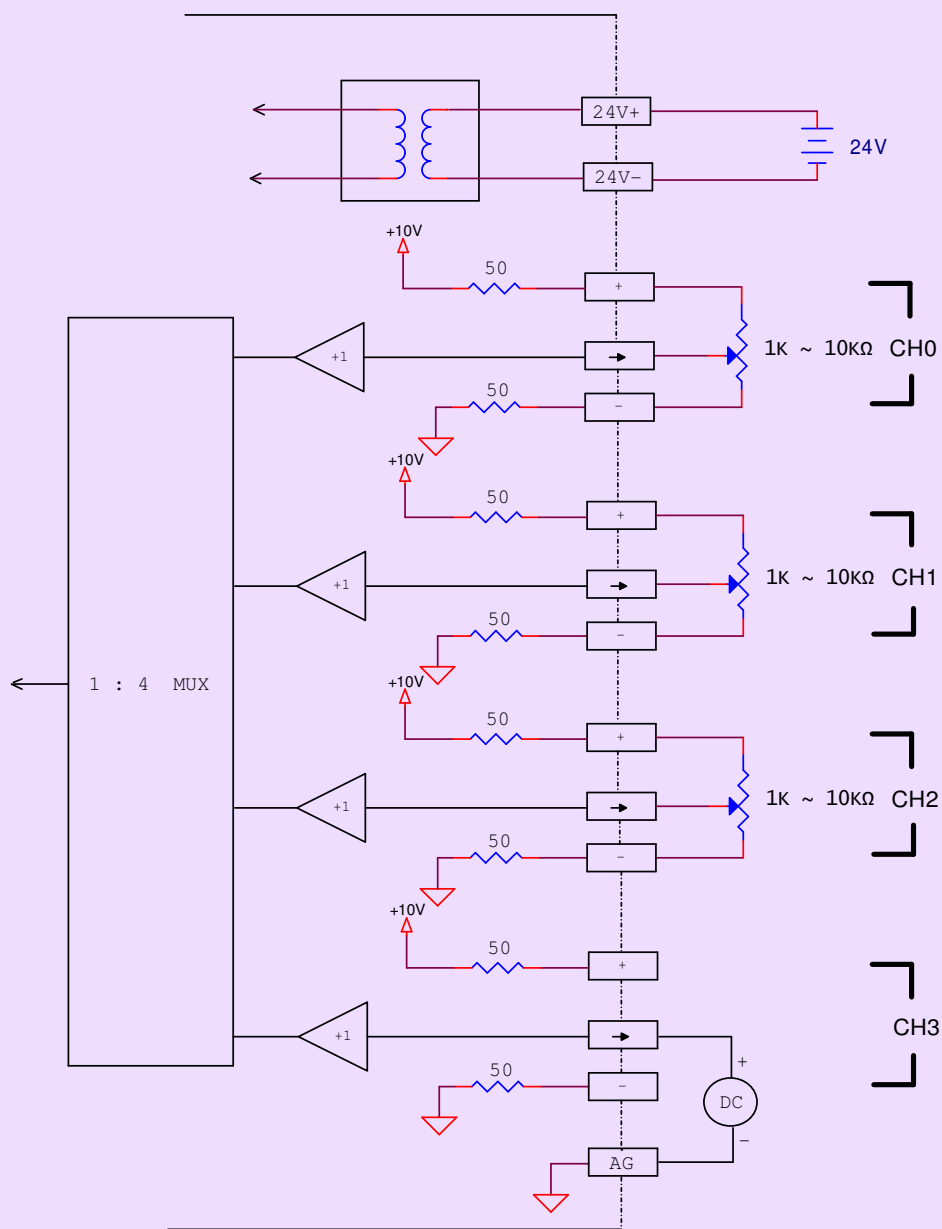
外型尺寸



规格

- 信道数 - 4 信道
- 解析能力- 14 或 12 位
- 占用 I/O 点数 - 4 RI (输入缓存器) 及一个无用的 RO (输出缓存器)
- 转换速度- 每次扫描更新一次
- 准确度- $\pm 1\%$
- 适用电阻尺阻抗- 1 K~ 10K Ω
- 适用电压输入范围- 0 ~ 10V
- 电阻尺驱动电压 - 10V
- 软件滤波- 移动式平均
- 取样平均次数- 1~16 可设定
- 绝缘方式- 变压器(电源)及光隔离(信号)
- 状态灯- 5V PWR LED 指示
- 供应电源及消耗功率- 24V-15%/+20%, 2VA
- 内部消耗电流- 5V, 100mA
- 操作温度- 0 ~ 60 $^{\circ}\text{C}$
- 储存温度- -20 ~ 80 $^{\circ}\text{C}$
- 外型尺寸- 40(宽)x90(高)x80(深) mm

Wiring Diagram



上方的配线范例如,信道 0 至信道 2 是属电阻尺输入的应用接法.信道 3 则是属单端单极性电压输入接法.图中各信道高电压侧及低电压侧的内部串接电阻主要是用于断线的侦测之用.当输入读值太大或太小时均代表断线的状况发生.