

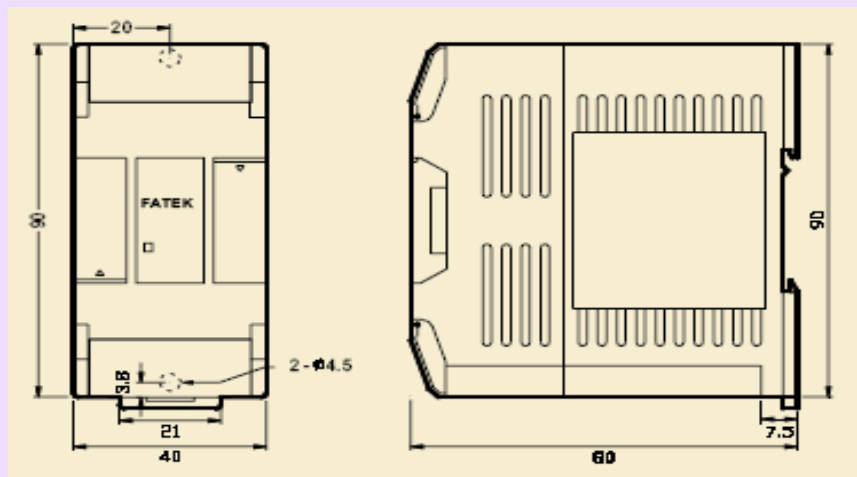
FBs-2ATC4 2 信道模拟输入/4 信道电热偶温度量测模块



简介

FBs-2ATC4 系 FATEK FBs 系列 PLC 之模拟输入信号/热电偶温度量测混合扩充模块, 其提供 2 通道之 14(或 12 位)模拟输入信号及 4 信道之热电偶温度量测输入, 模拟输入应用时可利用模块内之跳线设定来配合量测不同信号型态及振幅之外接模拟信号, 不论 14 或 12 有效位模式其读值均以 14 位表示, 此外为滤除混于信号内之现场噪声亦提供多次读值平均的功能, 至于温度量测方面, 其分辨率有两种, 当更新速率为 1 秒时分辨率为 1 °C 而更新速率为 2 秒时分辨率为 0.1 °C。本模块有内建之冷接点补偿及感温线断线检测电路。模块内各信道间采隔离方式设计, 应用时可使用感测延迟较小之接地式感温器而不会有通道间相互干扰之情况。为有效降低现场噪声对正常信号的干扰, 本模块亦提供了读值平均之功能。传感器种类、更新速率及读值平均次数的设定均采软件规划的方式, 设定使用者不须动到跳线或开关。

外型与尺寸



模拟输入规格

信道数—2 信道
 分辨率—14 或 12 位
 分解能力—0.3mV(电压),
 0.61uA(电流)
 占用 I/O 资源—
 2IR(输入缓存器)
 转换速度—每次扫描更新
 量测准确度—±1 %
 最大输入讯号—±15V,30mA
 软件滤波—移动式平均
 取样平均次数—1~16 次可设
 输入阻抗—63.2kΩ(电压)、
 250Ω(电流)
 量测范围—-10~+10V, -5~+5V,
 0~10V, 0~5V, -20~+20mA,
 -10~+10mA, 0~20mA,
 0~10mA

热电偶温度量测规格

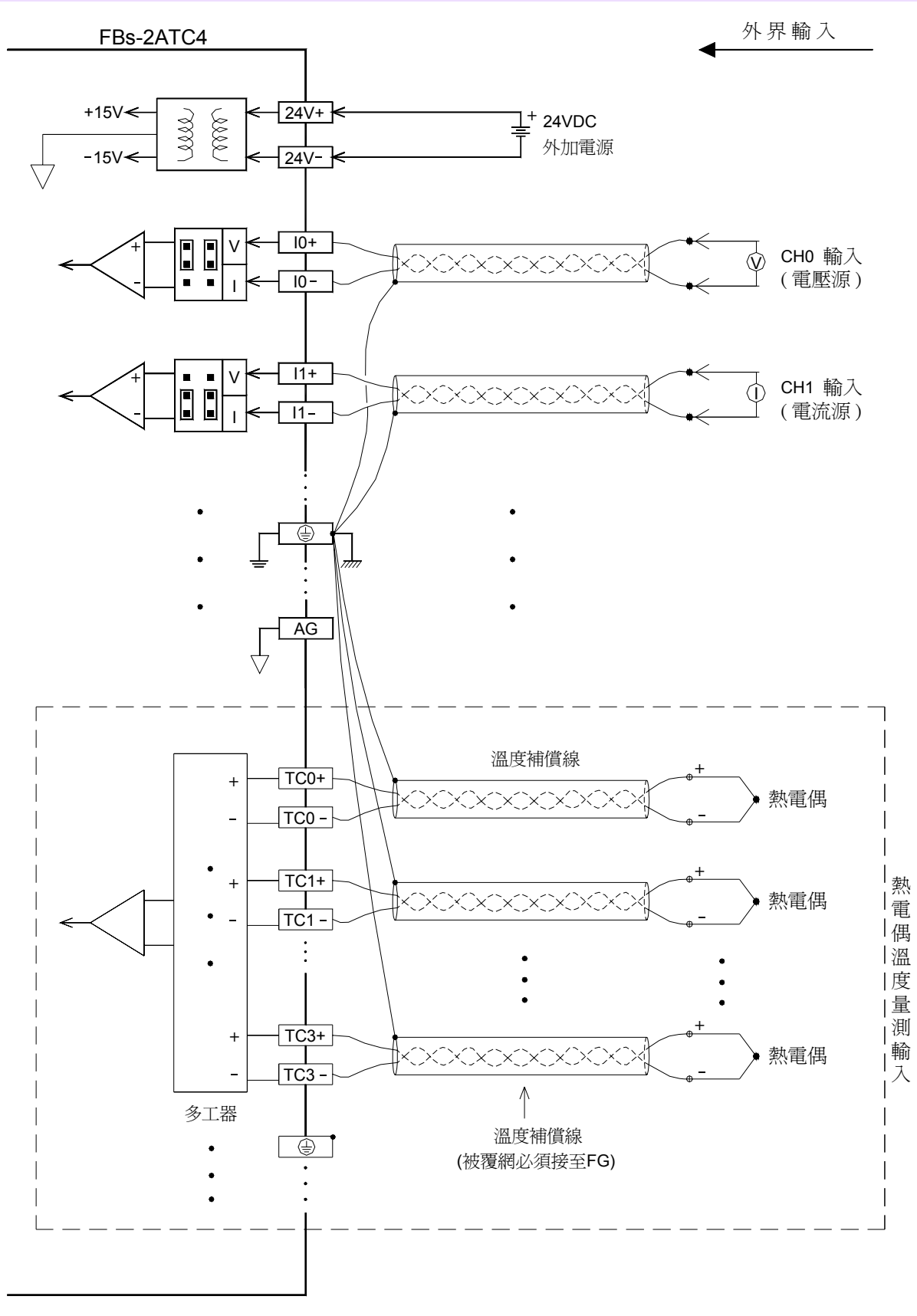
信道数—4 信道
 分解能力—0.1 °C 或 1 °C
 占用 I/O 资源—
 1IR(输入缓存器)
 8DO(输出线圈)
 转换速度—2 秒或 4 秒
 量测准确度—±(1%+1 °C)
 感温器种类—J,K,R,S,E,T,B
 ,N
 软件滤波—移动式平均
 取样平均次数—1~16 次可设
 冷接点补偿—内建
 温度量测范围—
 J:-200~900 °C; K:-190~1300 °C
 R:0~1800 °C; S:0~1700 °C
 E:-190~1000 °C; T:-190~380 °C
 B:350~1800 °C; N:-200~1000 °C

共通规格

绝缘方式—变压器(电源)及光隔离(信号)
 状态灯—5V PWR LED 指示
 外部供应电源及耗电流—24V-15%/+20%,2VA
 内部消耗电流—5V, 100mA
 操作温度—0 ~ 60 °C
 储存温度—-20~ 80 °C
 外型尺寸—40(宽) X 90(高) X 80(深)mm

FBs-2ATC4 2 信道模拟输入/4 信道电热偶温度测量模块

配线图



FBs-2ATC4 2 信道模拟输入/4 信道电热偶温度量测模块

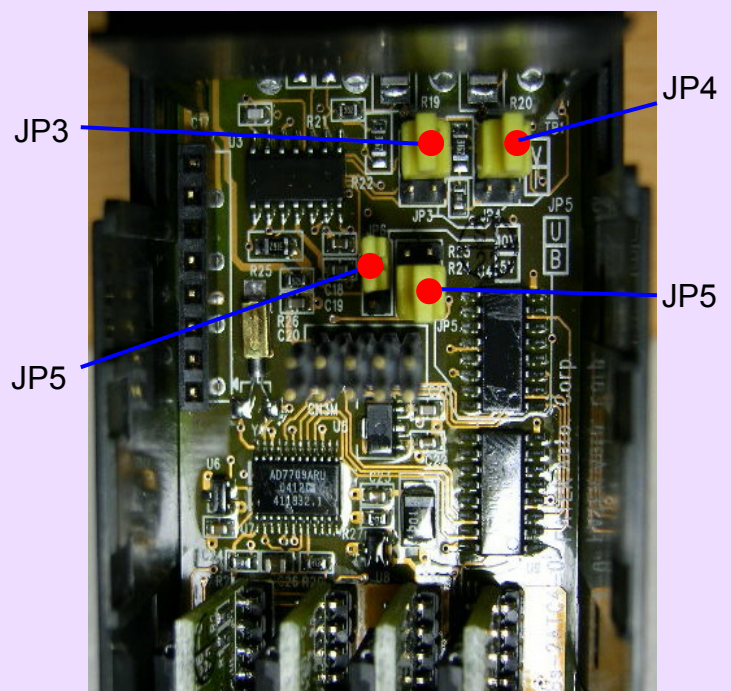
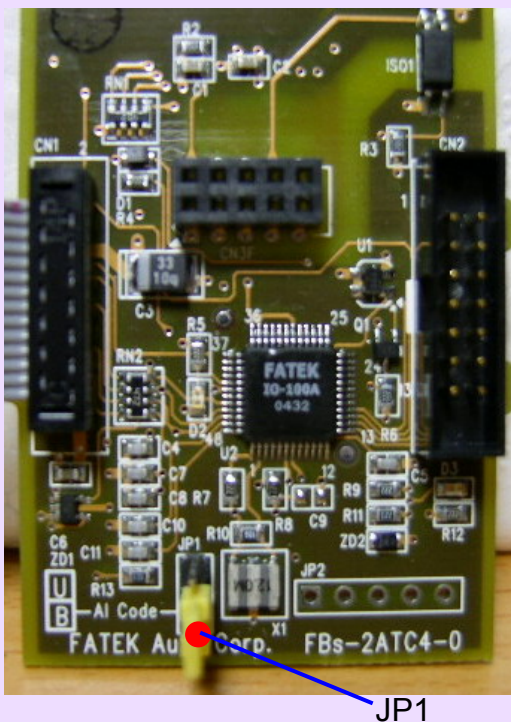
跳线设定

输出码格式选择

输入码格式有单极性 & 双极性两种格式可供选择，单极性的值范围为 0~16383 而双极性的值范围为 -8192~8191，此二格式之极端二值分别对应至输入信号之最小及最大值，例如输入信号种类设为 -10V~+10V 时，则对 0V 输入而言，单极性码对应输入为 8192 而双极性码对应输入为 0；10V 输入时，单极性码对应输入为 16383 而双极性码对应输入为 8191。通常此输入码格式会配合输入信号型态来设定，即单极性输入码配合单极性输入信号，双极性输入码配合双极性输入信号，如此两者关系才合于直觉，除须透过 FUN32 作偏差值转换情况下才有必要在单极性输入信号下设为双极性码(请参考 FUN32 说明)，各通道之输入码格式系共通由 JP1 来设定，其位置请参考下图：

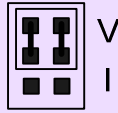
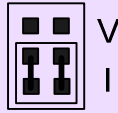
输入信号	JP1 设定	设定值范围
-10V~10V(-20mA~20mA)		-8192~8191
-5V~5V(-20mA~20mA)		
0V~10V(0mA~20mA)		0~16383
0V~5V(0mA~10mA)		

输入信号型态设定 (各信道的输入型态可个别设定，下图为各信道对应之跳线位置)

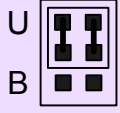


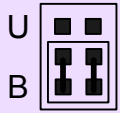




FBs-2ATC4 2 信道模拟输入/4 信道电热偶温度量测模块

输入(A/D)信号设定(电压或电流设定)

信号型态	JP3 ~ JP4
电 压	 V I
电 流	 V I

输入(A/D)信号型态设定(振幅与极性设定)

信号型态	极 性 设 定(JP5)	振 幅 设 定(JP6)
0~10V 或 0~20mA	U B 	 10V 5V
0~5V 或 0~10mA		 10V 5V
-10~+10V 或 -20~+20mA	U B 	 10V 5V
-5~+5V 或 -10mA~+10mA		 10V 5V